

ГОСТ 28919-91

Группа Г43

ГОСУДАРСТВЕННЫЙ СТАНДАРТ СОЮЗА ССР

ФЛАНЦЕВЫЕ СОЕДИНЕНИЯ УСТЬЕВОГО ОБОРУДОВАНИЯ

Типы, основные параметры и размеры

Flange connections of wellhead equipment.

Types, basic parameters and dimensions

ОКП 36 6000

Срок действия с 01.07.92
до 01.07.97*

* Ограничение срока действия снято по протоколу N 7-95
Межгосударственного Совета по стандартизации, метрологии
и сертификации. (ИУС N 11, 1995 г.). - Примечание "КОДЕКС"

ИНФОРМАЦИОННЫЕ ДАННЫЕ

1. РАЗРАБОТАН И ВНЕСЕН Министерством тяжелого машиностроения
СССР
РАЗРАБОТЧИКИ

Н.Г.Курбанов; А.Г.Дозорцев, канд. техн. наук; Т.К.Велиев, канд. техн. наук;
Б.О.Френкель, канд. техн. наук; Х.Т.Кахраманов, канд. техн. наук;
И.М.Нисенбаум

2. УТВЕРЖДЕН И ВВЕДЕН В ДЕЙСТВИЕ Постановлением
Государственного комитета СССР по управлению качеством продукции и
стандартам от 26.02.91 N 178

3. Срок проверки -1996 г. Периодичность проверки - 5 лет

4. ВВЕДЕН ВПЕРВЫЕ

5. ССЫЛОЧНЫЕ НОРМАТИВНО-ТЕХНИЧЕСКИЕ ДОКУМЕНТЫ

Обозначение НТД, на который дана ссылка	Номер пункта
ГОСТ 9.301-86	Приложение 1
ГОСТ 380-2005	Приложение 1
ГОСТ 1050-88	Приложение 1, 2
ГОСТ 1759.0-87*	Приложение 1, 2
* Утратил силу на территории Российской Федерации в части маркировки с 01.01.2008, действуют ГОСТ Р 52627-2006 , ГОСТ Р 52628-2006 .	
ГОСТ 1759.5-87*	Приложение 1
* Утратил силу на территории Российской Федерации с 01.01.2008. Действует ГОСТ Р 52628-2006 .	
ГОСТ 5632-72	Приложение 1
ГОСТ 9150-81	Приложение 1
ГОСТ 15150-69	Приложение 1
ГОСТ 16093-2004	Приложение 1
ГОСТ 19256-73	1.4
ГОСТ 19258-73	1.4
ГОСТ 22032-76	1.4
ГОСТ 22034-76	1.4
ГОСТ 22042-76	1.4
ГОСТ 24705-2004	Приложение 1
ГОСТ 27148-86	Приложение 1

(Измененная редакция, [Изм. N 1](#)).

ВНЕСЕНО [Изменение N 1](#), принятое Межгосударственным Советом по стандартизации, метрологии и сертификации (протокол от 22.12.2011 N 48). Государство-разработчик Россия. [Приказом Росстандарта от 09.07.2012 N 155-ст](#) введено в действие на территории РФ с 01.09.2012

Изменение N 1 внесено изготовителем базы данных по тексту ИУС N 9, 2012 год

Настоящий стандарт распространяется на фланцевые соединения со стальными кольцевыми прокладками восьмиугольного сечения, предназначенные для соединения составных частей устьевого нефтепромыслового оборудования на рабочее давление от 14 до 140 МПа и номинальным диаметром от 50 до 680 мм, а также на фланцы, прокладки, шпильки и гайки фланцевых соединений.

Требования стандарта являются обязательными, кроме требований пп.1.1, 1.4 в части показателя "Длина шпильки", пп.1.3, 1.6 в части показателя "Масса, кг", которые являются рекомендуемыми.

(Измененная редакция, [Изм. N 1](#)).

1. ТИПЫ, ПАРАМЕТРЫ И РАЗМЕРЫ

1.1. Устанавливаются два типа фланцевых соединений:

1 - с зазором между торцами фланцев;

2 - без зазора между торцами фланцев.

Для каждого типа фланцевого соединения предусматривается по два варианта соединения: фланец с фланцем и фланец с корпусом (т.е. соединение фланца с фланцем, совмещенным с корпусом).

Типы, варианты и основные параметры фланцевых соединений должны соответствовать указанным на черт.1 и в табл.1.

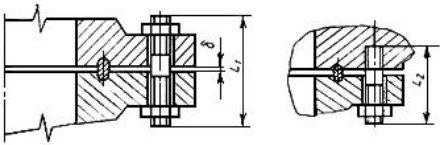
Черт.1

Типы фланцевых соединений

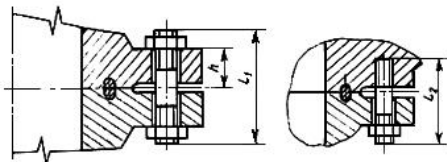
Фланец-фланец

Фланец-корпус

Тип 1



Тип 2



Черт.1

Таблица 1

Номинальный диаметр DN, мм	Тип фланцевого соединения									
	1				2					
	Рабочее давление P_p , МПа			Зазор между фланцами, δ^* , мм	Рабочее давление P_p , МПа					
	14	21	35		14	21	35	70	105	140
50	x	x	x	5	-	-	-	x	x	x
65	x	x	x	5	-	-	-	x	x	x
80	x	x	x	5	-	-	-	x	x	x
100	x	x	x	5	-	-	-	x	x	x
180	x	x	-	5	-	-	-	x	x	x
	-	-	x	3						
230	x	x	-	5	-	-	-	x	x	x
	-	-	x	4						
280	x	x	-	5	-	-	-	x	x	x
	-	-	x	4						
350	x	x	-	5	-	-	x	x	x	x
425	x	-	-	5	-	-	x	x	-	-
	-	x	-	4						
480	-	-	-	-	-	-	x	x	x	-
540	x	-	-	5	-	-	x	x	-	-
	-	x	-	3						
680	-	-	-	-	x	x	-	-	-	-

* Размер для справок

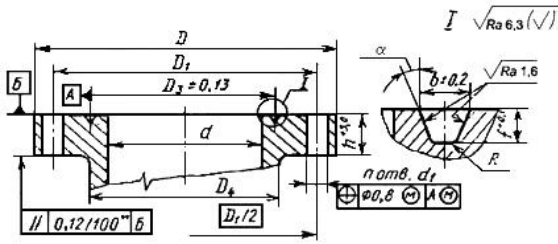
Примечание. Знак "x" обозначает, что предусмотрено данное сочетание параметров.

(Измененная редакция, [Изм. N 1](#)).

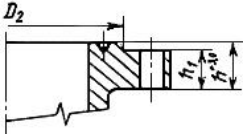
1.2. Стандарт предусматривает 2 исполнения фланцев:
исполнение 1 - для фланцевых соединений типа 1 (черт.2);
исполнение 2 - для фланцевых соединений типа 2 (черт.3).

Черт.2

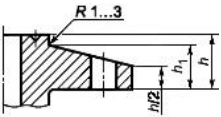
Исполнение 1



Вариант исполнения торца



Второй вариант исполнения торца



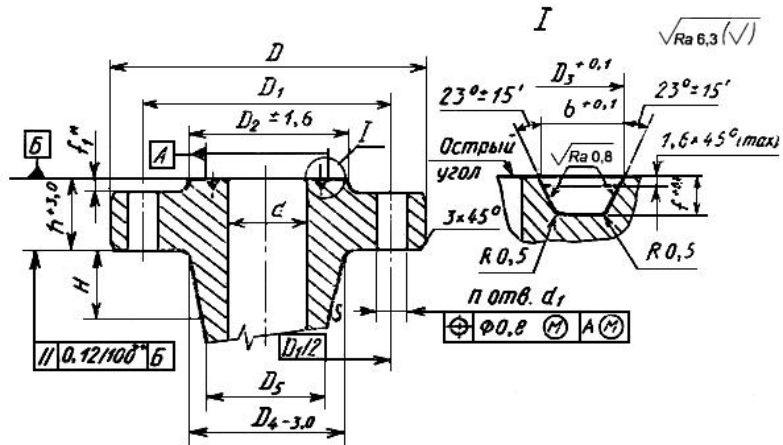
Примечание: $\alpha = 23^\circ \pm 30'$. Для фланца 65x14 $\phi - \alpha = 15^\circ \pm 15'$.

Черт.2*

* Черт.2. Измененная редакция, [Изм. N.1](#).

Черт.3

Исполнение 2



* $f_{1\max} = f$; $f_{1\min} = 3$ мм. Допускается для фланцев, совмещенных с корпусом, $f_1 = 0$.

** Для фланцев с наружным диаметром не более 315 мм допуск параллельности - 0,2/100.

Черт.3*

* Черт.3. Измененная редакция, [Изм. N.1](#).

Параметры фланцев должны соответствовать указанным в табл.2 и 3.

1.3. Стандартом предусматриваются два исполнения прокладок:

П - для фланцевых соединений типа 1 (черт.4);

БХ - для фланцевых соединений типа 2 (черт.5).

Параметры фланцев исполнения 1 (по черт.2)

Таблица 2

Размеры, мм

Обозначение фланца	Номинальный диаметр DN	Диаметр проходного отверстия d , не более	Наружный диаметр D	Диаметр делительной окружности центров отверстий под шпильки D_1	Диаметр проточки на привалочном торце D_2	Средний диаметр канавки под прокладку D_3	Большой диаметр шейки D_4	Диаметр отверстий под шпильки d_1	Количество отверстий под шпильки n	Полная высота тарелки h_2	Основная высота тарелки h_1	Ширина канавки b	Глубина канавки f	Радиус скругления канавки R	Применяемость составных частей фланцевых соединений			
															Обозначение прокладки	Резьба шпилек и гаек	Длина шпильки (по черт.1)	
																	L_1	L_2
Пр 14 МПа																		
50x14	50	52	165	127,0	108	82,5	84	19	8	34	26	12,0	8,0	0,8	П23	M16	120	90
65x14	65	65	190	149,0	127	101,6	100	23	8	37	29	12,0	8,0	0,8	П26	M20	130	100
65x14ф	65	65	195	160,0	120	92	110	22	8	27	24	10	10	0,8	Пф2	M20	120	85
80x14	80	80	210	168,0	145	123,8	118	23	8	40	32	12,0	8,0	0,8	П31	M20	140	110
100x14	100	103	275	216,0	175	149,2	153	25	8	46	38	12,0	8,0	0,8	П37	M22	160	120
180x14	180	180	355	292,0	241	211,1	223	28	12	56	48	12,0	8,0	0,8	П45	M24	180	140
230x14	230	230	420	349,0	302	269,9	273	32	12	64	56	12,0	8,0	0,8	П49	M27	210	150
280x14	280	280	510	432,0	355	323,8	343	36	16	72	64	12,0	8,0	0,8	П53	M33	230	160
350x14	350	346	560	489,0	413	381,0	400	36	20	75	67	12,0	8,0	0,8	П57	M33	230	160
425x14	425	425	685	603,0	508	469,9	496	42	20	85	76	12,0	8,0	0,8	П65	M39	270	200
540x14	540	540	812	724,0	635	584,2	610	45	24	99	89	13,5	9,5	1,6	П73	M42	300	200

Продолжение таблицы 2

Размеры, мм

Обозначение фланца	Номинальный диаметр DN	Диаметр проходного отверстия d , не более	Наружный диаметр D	Диаметр делительной окружности центров отверстий под шпильки D_1	Диаметр проточки на привалочном торце D_2	Средний диаметр канавки под прокладку D_3	Большой диаметр шейки D_4	Диаметр отверстий под шпильки d_1	Количество отверстий под шпильки z	Полная высота тарелки h	Основная высота тарелки h_1	Ширина канавки b	Глубина канавки f	Радиус скругления канавки R	Применяемость составных частей фланцевых соединений		
															Обозначение прокладки	Резьба шпильки и гаек	Длина шпильки (по черт.1)

Рр 21 МПа

50x21	50	52	215	165,0	125	95,2	105	25	8	46	38	12,0	8,0	0,8	П24	М22	160	120
65x21	65	65	245	190,5	135	107,9	124	28	8	50	42	12,0	8,0	0,8	П27	М24	170	130
65x21ф	65	65	195	160,0	120	90	110	22	8	35	27	12,0	8,0	0,8	Пф1	М20	130	95
80x21	80	80	242	190,5	155	123,8	127	25	8	46	38	12,0	8,0	0,8	П31	М22	160	120
100x21	100	103	292	235,0	180	149,2	159	32	8	53	45	12,0	8,0	0,8	П37	М27	180	140
150x21ф	150	152	325	280,0	-	228,0	220	30	12	65	-	12,0	8,0	0,8	Пф4	М27	210	145
180x21	180	180	380	317,5	240	211,1	235	32	12	64	56	12,0	8,0	0,8	П45	М27	210	150
230x21	230	230	470	394,0	310	269,9	299	39	12	72	64	12,0	8,0	0,8	П49	М36	230	170
280x21	280	280	545	470,0	365	323,8	369	39	16	78	70	12,0	8,0	0,8	П53	М36	250	170
350x21	350	346	610	533,5	420	381,0	419	39	20	88	80	12,0	8,0	0,8	П57	М36	270	180
425x21	425	425	705	616,0	525	469,9	508	45	20	100	89	16,7	11,0	1,6	П66	М42	300	200
540x21	540	527	858	749,5	648	584,2	623	56	20	121	108	20,0	13,0	1,6	П74	М52	370	250

Окончание таблицы 2

Размеры, мм

Обозначение фланца	Номинальный диаметр DN	Диаметр проходного отверстия d , не более	Наружный диаметр D	Диаметр делительной окружности центров отверстий под шпильки D_1	Диаметр проточки на привалочном торце D_2	Средний диаметр канавки под прокладку D_3	Большой диаметр шейки D_4	Диаметр отверстий под шпильки d_1	Количество отверстий под шпильки z	Полная высота тарелки h	Основная высота тарелки h_1	Ширина канавки b	Глубина канавки f	Радиус скругления канавки R	Применяемость составных частей фланцевых соединений	
															Обозначение прокладки	Резьба шпилек и гаек
															L_1	L_2

Pr 35 МПа

50x35	50	52	215	165,0	125	95,2	105	25	8	46	38	12,0	8,0	0,8	П24	М22	160	120
65x35	65	65	245	190,5	135	107,9	124	28	8	50	42	12,0	8,0	0,8	П27	М24	170	130
65x35ф	65	65	195	160,0	-	90	110	22	8	40	-	12,0	8,0	0,8	Пф1	М20	140	100
80x35	80	80	265	203,0	170	136,5	134	32	8	56	48	12,0	8,0	0,8	П35	М27	190	140
100x35	100	103	310	241,0	195	161,9	162	36	8	62	54	12,0	8,0	0,8	П39	М33	210	150
180x35	180	180	395	317,5	250	211,1	229	39	12	92	83	13,5	9,5	1,6	П46	М36	280	190
180x35ф	180	180	395	325,0	-	205,0	225	39	12	60	-	12,0	8,0	0,8	Пф3	М36	230	190
230x35	230	230	482	394,0	320	269,9	292	45	12	103	92	16,7	11,0	1,6	П50	М42	320	210
280x35	280	280	585	483,0	375	323,8	369	51	12	119	108	16,7	11,0	1,6	П54	М48	360	240

(Измененная редакция, [Изм. N 1](#)).

Таблица 3

Параметры фланцев исполнения 2 (по черт.3)

Размеры, мм

Обозначение фланца	Номинальный диаметр DN	Диаметр проходного отверстия d , не более	Наружный диаметр D	Диаметр делительной окружности центров отверстий под шпильки D_1	Диаметр проточки на привалочном торце D_2	Наружный диаметр канавки под прокладку D_3	Большой диаметр шейки D_4	Малый диаметр шейки D_5 , не менее	Диаметр отверстий под шпильки d_1	Количество отверстий под шпильки n	Высота конусной части шейки H	Полная высота тарелки h	Ширина канавки b	Глубина канавки f	Применяемость составных частей фланцевых соединений			
															Обозначение прокладки	Резьба шпилек и гаек	Длина шпильки (по черт.1)	
																	L_1	L_2
F_p 14 МПа																		
680x14	680	680	1040	952,5	805	768,3	836	743	48	20	185	126	22,9	21,5	БХ167	M45x3	360	230
F_p 21 МПа																		
680x21	680	680	1102	1000,0	832	774,2	870	776	56	24	185	161	25,9	21,5	БХ168	M52x3	450	280
F_p 35 МПа																		
350x35	350	346	675	590,5	457	408,0	480	424	45	16	115	113	20,0	14,3	БХ160	M42x3	330	220
425x35	425	425	772	676,5	535	478,3	556	527	51	16	76	130	17,9	8,3	БХ162	M48x3	380	250
480x35	480	477	904	803,1	627	563,5	675	598	56	20	152	166	25,6	18,3	БХ163	M52x3	450	270
540x35	540	540	990	885,8	702	632,0	759	680	56	24	165	181	27,2	19,2	БХ165	M52x3	490	300
F_p 70 МПа																		
60x70	50	52	200	158,5	110	86,2	100	75	23	8	52	44	12,6	6,0	БХ152	M20	140	110
65x70	65	65	230	184,0	140	102,8	121	92	25	8	57	51	14,1	6,8	БХ153	M22	160	120
80x70	80	78	270	216,0	155	119,0	142	110	28	8	64	58	15,4	7,5	БХ154	M24	180	130
100x70	100	103	315	258,5	185	150,6	183	146	32	8	73	70	17,7	8,3	БХ155	M27	240	150
180x70	180	180	480	403,0	300	241,8	302	254	42	12	95	103	23,4	11,1	БХ156	M39x3	300	200
230x70	230	230	550	476,0	360	299,1	375	327	42	16	94	124	26,4	12,7	БХ157	M39x3	340	220
280x70	280	280	655	565,0	430	357,2	450	400	48	16	103	141	29,2	14,3	БХ158	M45x3	390	250

350x70	350	346	768	763,0	520	432,6	553	495	52	20	114	168	32,5	15,9	БХ159	M48x3	450	270
425x70	425	425	872	776,3	576	478,3	656	602	52	24	76	168	17,9	8,3	БХ162	M48x3	460	280
480x70	480	477	1040	925,6	697	577,9	752	675	59	24	156	223	32,8	18,3	БХ164	M56x4	580	360
540x70	540	540	1145	1022,4	781	647,9	848	762	67	24	165	241	34,9	19,2	БХ166	M64x4	640	390

F_p 105 МПа

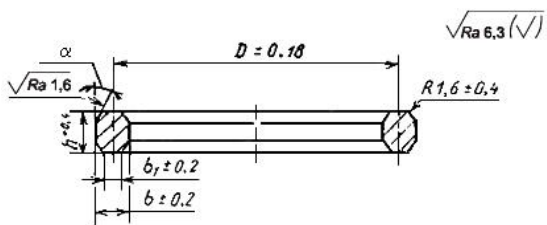
50x105	50	52	222	174,5	115	86,2	111	83	25	8	55	51	12,6	6,0	БХ152	M22	160	120
65x105	65	65	255	200,0	135	102,8	129	100	28	8	60	57	14,1	6,7	БХ153	M24	180	130
80x105	80	78	288	230,0	155	119,0	154	123	32	8	65	65	15,4	7,5	БХ154	M27	200	140
100x105	100	103	360	290,5	195	150,6	195	159	39	8	75	80	17,7	8,3	БХ155	M36x3	250	160
180x105	180	180	505	428,5	305	241,8	325	275	42	16	90	120	23,4	11,1	БХ156	M39x3	330	220
230x105	230	230	648	552,5	380	299,1	432	349	52	16	125	146	26,4	12,7	БХ157	M48x3	410	260
280x105	280	280	813	711,0	455	357,2	584	427	56	20	240	188	29,2	14,3	БХ158	M52x3	500	310
350x105	350	346	886	771,5	541	432,6	595	529	59	20	115	205	32,5	15,7	БХ159	M56x4	560	350
480x105	480	477	1162	1016	722	577,9	813	731	80	20	156	255,5	32,8	18,3	БХ164	M76x4	690	440

F_p 140 МПа

50x140	50	52	287	230,2	130	86,2	154	127	32	8	52	72	12,6	6,0	БХ152	M27	220	150
65x140	65	65	325	261,9	150	102,8	173	145	36	8	60	80	14,1	6,8	БХ153	M33x3	250	160
80x140	80	78	357	287,3	170	119,0	192	160	39	8	64	86	15,4	7,5	БХ154	M36x3	260	180
100x140	100	103	446	357,2	220	150,6	243	207	48	8	73	107	17,7	8,3	БХ155	M45x3	330	220
180x140	180	180	656	554,0	350	241,8	386	338	56	16	97	165	23,4	11,1	БХ156	M52x3	460	290
230x140	230	230	805	685,8	441	299,1	481	429	67	16	108	205	26,4	12,7	БХ157	M64x4	580	370
280x140	280	280	883	749,3	505	357,2	567	506	73	16	104	224	29,2	14,3	БХ158	M70x4	610	390
350x140	350	346	1162	1016,0	614	432,6	694	629	80	20	134	292	32,5	15,9	БХ159	M76x4	770	470

(Измененная редакция, Изм. N 1).

Черт.4



Примечание: $\alpha = 23^\circ \pm 30'$. Для прокладки Пф2 $\alpha = 14^\circ \pm 15'$.

Черт.4*

* Чер.4. Измененная редакция, [Изм. N 1](#).

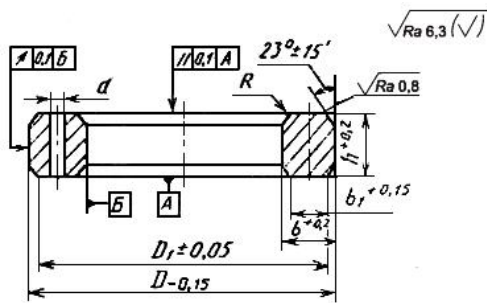
Таблица 4

Размеры, мм

Обозначение прокладки	Средний диаметр D	Высота h	Ширина b	Ширина торца b_1	Масса, кг, не более
П 23	82,5	16	11,1	7,7	0,38
П 24	95,2	16	11,1	7,7	0,41
П 26	101,6	16	11,1	7,7	0,46
П 27	107,9	16	11,1	7,7	0,49
П 31	123,8	16	11,1	7,7	0,71
П 35	136,5	16	11,1	7,7	0,97
П 37	149,2	16	11,1	7,7	0,65
П 39	161,9	16	11,1	7,7	1,20
П 45	211,1	16	11,1	7,7	0,92
П 46	211,1	18	12,7	8,7	2,05
П 49	269,9	16	11,1	7,7	1,17
П 50	269,9	21	15,9	10,5	2,10
П 53	323,8	16	11,1	7,7	1,41
П 54	323,8	21	15,9	10,5	2,60
П 57	381,0	16	11,1	7,7	1,65
П 65	469,9	16	11,1	7,7	2,10
П 66	469,9	21	15,9	10,5	3,89
П 73	584,2	18	12,7	8,7	2,18
П 74	584,2	24	19,0	12,3	3,60
Пф1	90	16	11,1	7,7	0,38
Пф2	92	18	9	8	0,43
Пф3	205	18	11,1	7,7	0,95
Пф4	228	16	11,1	7,7	0,99

(Измененная редакция, [Изм. N 1](#)).

Черт.5



Черт.5*

* Черт.5. Измененная редакция, [Изм. N 1](#).

Таблица 5

Размеры, мм

Обозначение прокладки	Наружный диаметр D	Наружный диаметр торца D_1	Ширина b	Ширина торца b_1	Высота h	Диаметр перепускного отверстия d	Радиус скругления R	Масса, кг, не более
Бх152	84,7	83,2	10,2	8,8	10,2	1,6	1,0	0,19
Бх153	100,9	99,3	11,4	9,8	11,4	1,6	1,0	0,28
Бх154	116,8	115,1	12,4	10,6	12,4	1,6	1,2	0,38
Бх155	148,0	145,9	14,2	12,2	14,2	1,6	1,2	0,65
Бх156	237,9	235,3	18,6	16,0	18,6	3,2	1,6	1,90
Бх157	294,5	291,5	21,0	18,0	21,0	3,2	2,0	2,90
Бх158	352,0	348,8	23,1	19,9	23,1	3,2	2,0	4,30
Бх159	426,7	423,1	25,7	22,1	25,7	3,2	2,5	6,70
Бх160	402,6	399,2	13,7	10,4	23,8	3,2	2,0	3,20
Бх162	475,5	473,5	14,2	12,2	14,2	1,6	1,2	4,00
Бх163	556,1	551,9	17,37	13,1	30,1	3,0	3,0	6,86
Бх164	570,5	556,3	24,58	20,3	30,1	3,0	3,0	9,8
Бх165	624,7	620,2	18,5	14,0	32,0	3,2	3,0	9,50
Бх166	640,0	635,5	26,1	21,6	32,0	3,2	3,0	14,40
Бх167	759,4	754,3	13,1	8,0	35,9	1,6	3,2	10,00
Бх168	765,2	760,2	16,0	11,0	35,9	1,6	3,2	14,00

Конструкция, размеры, масса и применяемость прокладок должны соответствовать для исполнений:

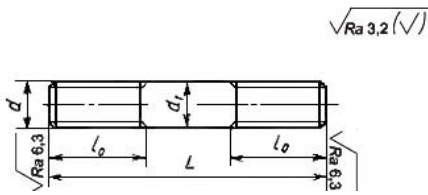
П - черт.4 и табл.4;

БХ - черт.5 и табл.5.

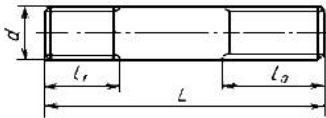
1.4. Стандартом предусматриваются два исполнения шпилек:
 исполнение 1 - для деталей с гладкими отверстиями;
 исполнение 2 - с винчиваемым концом.
 Конструкция, размеры и применяемость шпилек должны соответствовать указанным на черт.6 и в табл.2 и 3.

Черт.6

Исполнение 1



Исполнение 2



d - диаметр резьбы шпильки в соответствии с табл.2 или 3;

$l = 2d$;

$l_1 = 1,25$ для резьб от M16 до M30 включительно; $l_1 = d$ для M33 и более;

d_1 - по [ГОСТ 19256](#) или [ГОСТ 19258](#);

L - длина шпильки в соответствии с табл.2 или 3.

$L = L_1$ для соединения "фланец-фланец" или $L = L_2$ для соединения "фланец-корпус".

Черт.6*

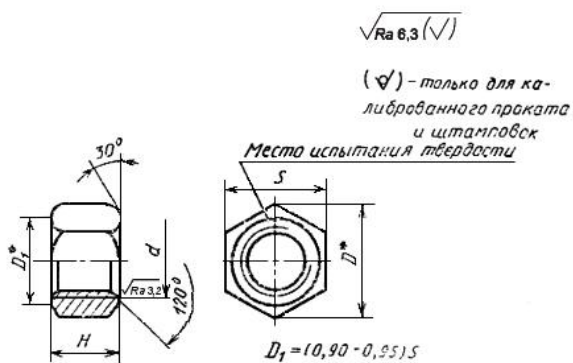
* Черт.6. Измененная редакция, [Изм. N 1](#).

Допускается изготовление шпилек исполнения 1 по [ГОСТ 22042](#), исполнения 2 - по [ГОСТ 22034](#) (для номинальных диаметров резьбы до 30 мм) и по [ГОСТ 22032](#) (для номинальных диаметров резьбы более 30 мм).

Шпильки исполнения 1 допускается изготавливать с резьбой по всей длине.

1.5. Конструкция, размеры и применяемость гаек должны соответствовать указанным на черт.7 и в табл.6 и 7.

Черт.7



* Размеры для справок

Черт.7*

* Черт.7. Измененная редакция, [Изм. N 1](#).

Таблица 6

Параметры гаек для фланцевых соединений типа 1

Размеры, мм

Номинальный диаметр резьбы d	Шаг резьбы	Размер под ключ S		Диаметр описанной окружности D , не менее	Высота H		Предельное смещение оси отверстий относительно граней	Масса, кг	Применяемость гаек фланцевых соединений типа 1
		Номин.	Пред.откл.		Номин.	Пред.откл.			
16	2	24	-0,52	26,7	16	-0,43	0,50	0,039	50x14
20	2,5	30		33,5	20			0,077	65x14; 80x14
22		32	36,9	22	0,093	180x14; 50x21; 80x21; 50x35			
24	3,0	36	-0,62	40,3	24	-0,52	0,133	180x14; 65x21; 65x35	
27		41		45,9	27			0,194	230x14; 100x21; 180x21; 80x35
33	3,5	50	-0,74	57,7	33	-0,62	0,389	100x35; 280x14; 350x14	
36	4,0	55		60,8	36			0,446	230x21; 280x21; 350x21
39		60	66,4	39	-0,62	0,637	425x14		
42	4,5	65	-0,74	73,1	42	-0,62	0,70	0,777	540x14; 425x21 230x35
48	5,0	75		84,5	48			1,197	280x35
52		80	90,4	52	-0,74	1,42	540x21		

Таблица 7

Параметры гаек для фланцевых соединений типа 2

Размеры, мм

Номинальный диаметр резьбы d	Шаг резьбы		Размер ключ S под		Диаметр описанной окружности D , не менее	Высота H		Предельное смещение оси отверстий относительно граней	Масса, кг	Применяемость во фланцевых соединениях типа 2	
	крупный	мелкий	Номин.	Пред. откл.		Номин.	Пред. откл.				
20	2,5		30	-0,52	33,5	20		0,50	0,077	50x70	
22			32		36,9	22					
24			36		40,3	24					-0,52
27	3,0		41	-0,62	45,9	27		0,60	0,194	80x105; 100x70; 50x140	
33			50		57,7	33					
36			55	-0,74	60,8	36		0,70	0,43	100x105; 80x140	
39			60		66,4	39					
42			65		73,1	42					-0,62
45			70		80,8	45					
48			75		84,5	48					
52			80		90,4	52					
56			85		94,5	56					-0,74
64			95		107,5	64					
70	4,0		100	-1,40	112,0	70		0,87	2,96	280x140	
76			110		117,1	76					

1.6. Технические требования к прокладкам, шпилькам и гайкам - по приложению 1.

1.7. Правила приемки, методы испытаний, маркировка и упаковка прокладок, гаек и шпилек - по нормативно-технической документации на соответствующее устьевое оборудование.

1.8. Условные обозначения фланцев, прокладок, шпилек и гаек - по приложению 2.

1.9 Фланцы должны изготавливаться в соответствии с требованиями настоящего стандарта по рабочим чертежам, утвержденным в установленном порядке, после проведения прочностного расчета.

(Введен дополнительно, [Изм. N 1](#)).

ПРИЛОЖЕНИЕ 1 (рекомендуемое). ТЕХНИЧЕСКИЕ ТРЕБОВАНИЯ К СОЕДИНИТЕЛЬНЫМ ЧАСТЯМ ФЛАНЦЕВЫХ СОЕДИНЕНИЙ

ПРИЛОЖЕНИЕ 1

Рекомендуемое

1. Технические требования к прокладкам

1.1. Прокладки должны изготавливаться только из цельных заготовок.

1.2. Твердость материала для изготовления кольцевых прокладок должна быть не более для:

углеродистой стали - 107 HB;

качественной стали - 131 HB;

углеродистой стали - 160 HB.

Твердость рекомендуемых материалов прокладок должна соответствовать приведенным в табл.8.

Таблица 8

Обозначение материала прокладки	Марка стали, обозначение стандарта	Твердость по Бринеллю, не более
У1	Сталь 0 ГОСТ 380	107
	Ст 08кп ГОСТ 1050	98
У2	Ст 20 ГОСТ 1050	127
	Ст 08 ГОСТ 1050	109
К1	12X18H9T ГОСТ 5632	160
К3	10X17H13M3T ГОСТ 5632	160

Примечания:

1. Прокладки У1 и У2 предназначены для не коррозионностойкого оборудования.

2. Прокладки К1 предназначены для оборудования, работающего в условиях скважинной среды с объемным содержанием CO₂ до 6% прокладки К3 предназначены для оборудования, работающего в условиях скважинной среды с объемным содержанием CO₂ и H₂S до 25%.

1.3. Разность твердости материала прокладок и фланцев или поверхности канавок фланцев, контактирующих с прокладками, должна быть не менее 50 единиц по Бринеллю, если в нормативно-технической документации на продукцию не оговорена другая норма.

1.4. Прокладки из нелегированных сталей должны изготавливаться с покрытием.

Вид покрытия - кадмиевое или цинковое по [ГОСТ 9.301](#).

Толщина покрытия - 5-13 мкм.

1.5. Уплотнительные поверхности прокладок не должны иметь следов коррозии, загрязнений, забоин, царапин, вмятин и других дефектов.

2. ТЕХНИЧЕСКИЕ ТРЕБОВАНИЯ К ШПИЛЬКАМ ФЛАНЦЕВЫХ СОЕДИНЕНИЙ

2.1. Шпильки следует изготавливать из сортового проката или поковок.

2.2. Механические свойства материалов заготовок или готовых шпилек в термически обработанном состоянии должны соответствовать указанным в табл.9.

Таблица 9

Тип фланцевого соединения	Предел текучести, Н/мм ²	Временное сопротивление, Н/мм ²	Относительное удлинение, %	Ударная вязкость, Дж/см ²
	не менее			
1	637	785	13	59
2	722	785	16	59

Для оборудования исполнений ХЛ и УХЛ по [ГОСТ 15150](#) значение ударной вязкости материала шпилек после термообработки должно быть не ниже KCV 20 Дж/см² при температуре минус 60 °С. Ударную вязкость проверяют при выборе материала и режима термообработки.

2.3. Резьба метрическая - по [ГОСТ 24705](#) с полем допуска 6 g по [ГОСТ 16093](#), сбеги резьбы нормальный - по [ГОСТ 27148](#); резьбу рекомендуется изготавливать со скругленной впадиной - по [ГОСТ 9150](#).

2.4. Шпильки должны изготавливаться с покрытием. Вид покрытия - кадмиевое с хромированием по [ГОСТ 9.301](#).

Толщина покрытия - 9-12 мкм. По согласованию с потребителем допускается другой вид металлического покрытия.

2.5. Защитные покрытия должны быть однородными, пузыри и отслаивания не допускаются.

2.6. Требования к шероховатости обработанных поверхностей под покрытия - по [ГОСТ 9.301](#).

2.7. Остальные технические требования - по нормативно-технической документации на оборудование, укомплектованное шпильками.

3. ТЕХНИЧЕСКИЕ ТРЕБОВАНИЯ К ГАЙКАМ

3.1. Гайки следует изготавливать из сортового и калиброванного проката, поковок или штамповок.

3.2. Механические свойства гаек должны соответствовать указанным в табл.10.

Таблица 10

Тип фланцевого соединения	Напряжение от пробной нагрузки, МПа, не менее	Твердость по Бринеллю, не более
1	800	302
2	1000	353

Напряжение от пробной нагрузки проверяют при выборе материалов и термообработки. Метод испытания - в соответствии с [ГОСТ 1759.5](#).

3.3. Резьба метрическая по [ГОСТ 24705](#) с полем допуска 6H по [ГОСТ 16093](#), сбеги резьбы нормальный по [ГОСТ 27148](#), форма впадин резьбы рекомендуется со скруглением по [ГОСТ 9150](#).

3.4. Гайки должны изготавливаться с покрытием. Вид покрытия - кадмиевое с хромированием по [ГОСТ 9.301](#). Толщина покрытия - 9-12 мкм.

По согласованию с потребителем допускается другой вид металлического покрытия. В этих случаях в условное обозначение гайки добавляется обозначение вида покрытия по [ГОСТ 1759.0](#).

3.5. Защитные покрытия должны быть однородными, пузыри и отслаивания не допускаются.

3.6. Требования к шероховатости обработанных поверхностей под покрытия - по [ГОСТ 9.301](#).

3.7. Остальные технические требования - по нормативно-технической документации на оборудование, укомплектованное гайками.

ПРИЛОЖЕНИЕ 2 (обязательное). УСЛОВНЫЕ ОБОЗНАЧЕНИЯ ФЛАНЦЕВЫХ СОЕДИНЕНИЙ И ИХ СОСТАВНЫХ ЧАСТЕЙ

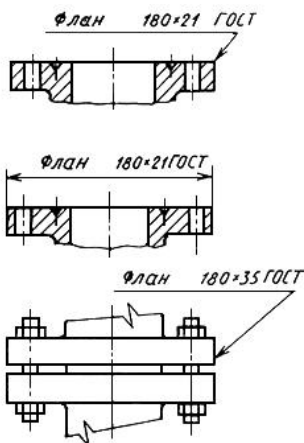
ПРИЛОЖЕНИЕ 2 Обязательное

1. В технической документации на устьевое оборудование при простановке присоединительных размеров фланцев следует приводить их условное обозначение.

Условное обозначение фланцев (фланцевых соединений) должно состоять из слова "Флан", обозначения фланца в соответствии с табл.2 и 3 и обозначения настоящего стандарта.

Примеры обозначения фланцев (фланцевых соединений) в конструкторской документации приведены на черт.8.

Черт.8



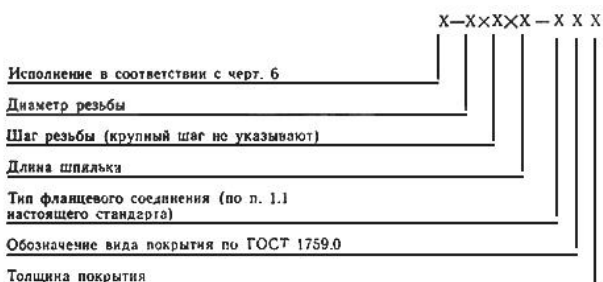
Черт.8

2. Условное обозначение прокладки должно состоять из слова "Прокладка", шифра, состоящего из обозначения прокладки в соответствии с табл.4 и 5, обозначения материала прокладки в соответствии с табл.8, а также обозначения нормативно-технического документа на поставку.

Пример условного обозначения прокладки П35 из стали 08кп [ГОСТ 1050](#):

Прокладка П35 - У1 ГОСТ 28919-91

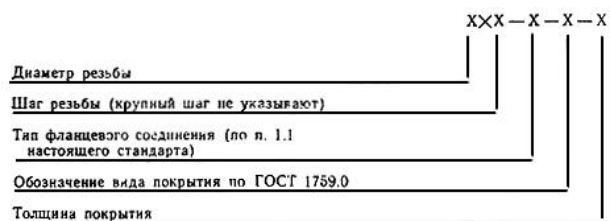
3. Условное обозначение шпильки должно состоять из слова "Шпилька", шифра, построенного по приведенной ниже схеме, и обозначения нормативно-технического документа на поставку.



Пример условного обозначения шпильки исполнения 1, диаметром резьбы М24 с крупным шагом резьбы, длиной $L = 150$ мм фланцевого соединения типа 1 с кадмиевым покрытием толщиной 10 мкм:

Шпилька 1-М24х150-1-02.10 ГОСТ 28919-91

4. Условное обозначение гайки должно состоять из слова "Гайка", шифра, построенного по нижеприведенной схеме, и обозначения нормативно-технического документа на поставку.



Пример условного обозначения гайки диаметром резьбы М36 с мелким шагом резьбы 3 мм для фланцевого соединения типа 2 с кадмиевым покрытием с хромированием толщиной 10 мкм:

Гайка М24х3-2-02.10 ГОСТ 28919-91

Текст документа сверен по:
официальное издание
М.: Издательство стандартов, 1991

Редакция документа с учетом
изменений и дополнений подготовлена
АО "Кодекс"